



# **Устройства защиты телекоммуникационного оборудования**

## **УЗ-х**

### **Руководство пользователя**

© 2001-2005 Зелакс. Все права защищены.

Редакция 1.0 УЗ-х-М от 16.09.2005

Россия, 124681 Москва, г. Зеленоград, ул. Заводская, дом 1Б, строение 2  
Телефон: +7 (095) 748-71-78 (многоканальный) • <http://www.zelax.ru/>  
Техническая поддержка: [tech@zelax.ru](mailto:tech@zelax.ru) • Отдел продаж: [sales@zelax.ru](mailto:sales@zelax.ru)

21.09.2005

# Содержание

<b>1. НАЗНАЧЕНИЕ.....</b>	<b>4</b>
<b>2. ТЕХНИЧЕСКИЕ ХАРАКТЕРИСТИКИ.....</b>	<b>5</b>
2.1 Электрические параметры.....	5
2.2 Конструктивные параметры.....	6
<b>3. КОМПЛЕКТ ПОСТАВКИ.....</b>	<b>6</b>
<b>4. УСТАНОВКА И ПОДКЛЮЧЕНИЕ.....</b>	<b>7</b>
4.1 Внешний вид устройств защиты.....	7
4.2 Установка и подключение.....	8
<b>5. УСТРОЙСТВО И ПРИНЦИП РАБОТЫ.....</b>	<b>10</b>
5.1 Источники электрической опасности.....	10
5.2 Построение устройств защиты.....	10
<b>6. РЕКОМЕНДАЦИИ ПО ПРИМЕНЕНИЮ.....</b>	<b>12</b>
<b>7. ГАРАНТИИ ИЗГОТОВИТЕЛЯ.....</b>	<b>13</b>

# 1. НАЗНАЧЕНИЕ

Устройства защиты “УЗ-х-М” предназначены для защиты телекоммуникационного и абонентского оборудования от повреждения высоковольтными импульсами напряжения, возникающими в физических линиях связи под воздействием грозовых разрядов, и от протекания больших токов при возникновении электрического контакта проводов линий связи с проводами силовых линий электропередач.

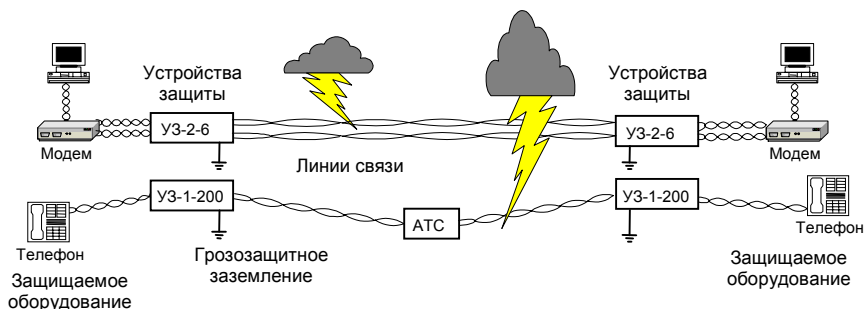
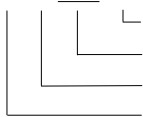


Рис. 1 Пример использования устройств защиты

“ЗЕЛАКС” производит несколько модификаций защитных устройств “УЗ-х-М”. Обозначение конкретного устройства осуществляется следующим образом:

УЗ-х-zzz-М



М - модернизированное  
6, 12, 200 - допустимая величина полезного сигнала, В  
1, 2, 4 - количество защищаемых пар  
УЗ - устройство защиты

Все устройства имеют на входах самовосстанавливающиеся предохранители. В случае аварийного контакта любого провода линии связи с силовой линией предохранитель разрывает цепь протекания тока, а после устранения аварийного контакта автоматически восстанавливает своё исходное рабочее состояние.

**ВНИМАНИЕ.** Для нормального функционирования самовосстанавливающихся предохранителей величина рабочего тока в линии не должна превышать значения 180 мА.

## 2. ТЕХНИЧЕСКИЕ ХАРАКТЕРИСТИКИ

### 2.1 Электрические параметры

Максимально-допустимое значение  
импульса тока: 8x20 мксек \* ..... 10 кА  
10x700 мксек \* ..... 500 А

Устойчивость к импульсам тока:  
8x20 мксек & 10 кА ..... 10 импульсов  
10x700 мксек & 500 А ..... 400 импульсов

Время реакции на перенапряжение ..... < 5 наносекунд

Емкостная нагрузка на одну линию ..... < 150 пФ

Ослабление сигнала ( до 10 МГц) ..... < 0,4 дБ

Сопротивление постоянному току:

УЗ-х-6-М ..... < 5 Ом

УЗ-х-12-М ..... < 6 Ом

УЗ-х-200-М ..... < 5 Ом

Значение защитного ограничения напряжения между проводами

одной пары (в зависимости от величины импульса тока):

УЗ-х-6-М ..... (9 ... 16) В

УЗ-х-12-М ..... (14 ... 26) В

УЗ-х-200-М ..... (200 ... 250) В

Допустимое значение рабочего тока в линии ..... < 180 мА

\* 8x20 мксек - фронт импульса 8 мксек, длительность – 20 мксек.  
Аналогично для 10x700 мксек.

Примечание.

Символ “х” означает: “любая модификация по количеству линий”.

## 2.2 Конструктивные параметры

Тип соединителя с линией ..... винтовой клеммный блок для  
провода 0,2 ... 2,5 мм<sup>2</sup>

Габаритные размеры:

УЗ-1-М .....	102 мм × 67 мм × 20 мм
УЗ-2-М .....	102 мм × 88 мм × 20 мм
УЗ-4-М .....	102 мм × 133 мм × 20 мм

Масса:

УЗ-1-М .....	< 80 г
УЗ-2-М .....	< 115 г
УЗ-4-М .....	< 185 г

Условия эксплуатации:

Диапазон рабочих температур ..... +5 °С ... +85 °С

Относительная влажность воздуха ..... до 95%, при t° =30 °С

## 3. КОМПЛЕКТ ПОСТАВКИ

В комплект поставки устройства защиты входят:

1. *устройство защиты;*
2. *руководство пользователя;*
3. *упаковочная коробка.*

## 4. УСТАНОВКА И ПОДКЛЮЧЕНИЕ

### 4.1 Внешний вид устройств защиты

Внешний вид и габаритные размеры устройств защиты приведены на Рис.2 ... Рис.4.

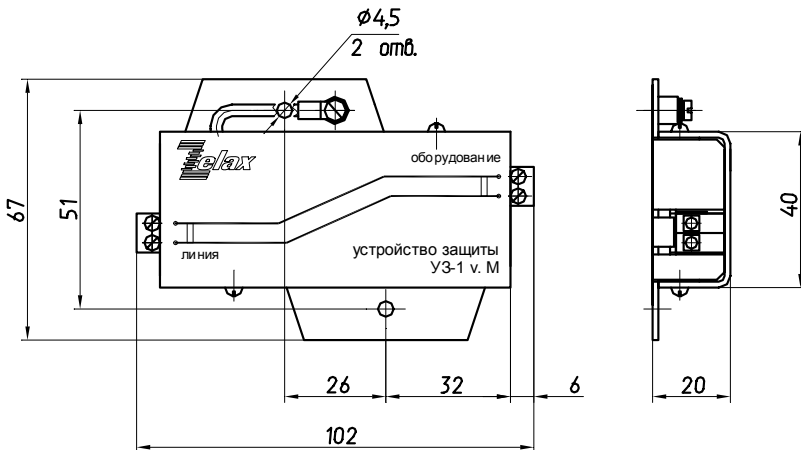


Рис. 2 Внешний вид и габариты устройства УЗ-1-М

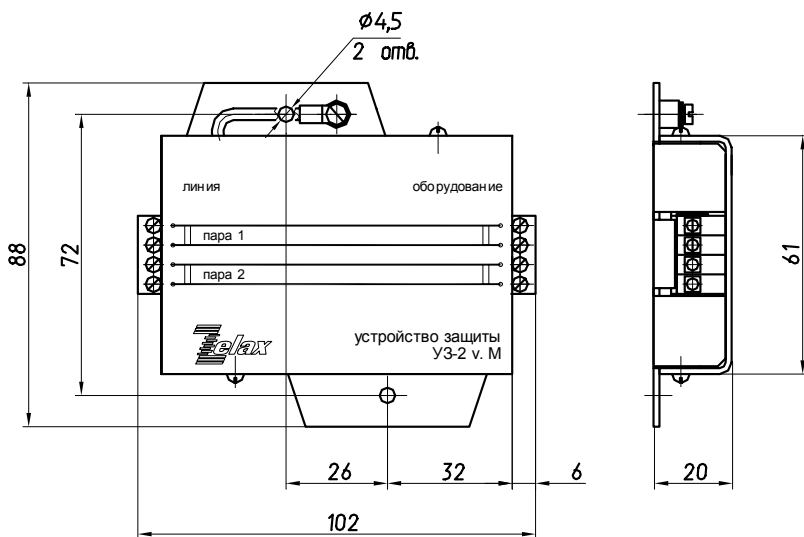


Рис. 3 Внешний вид и габариты устройства УЗ-2-М

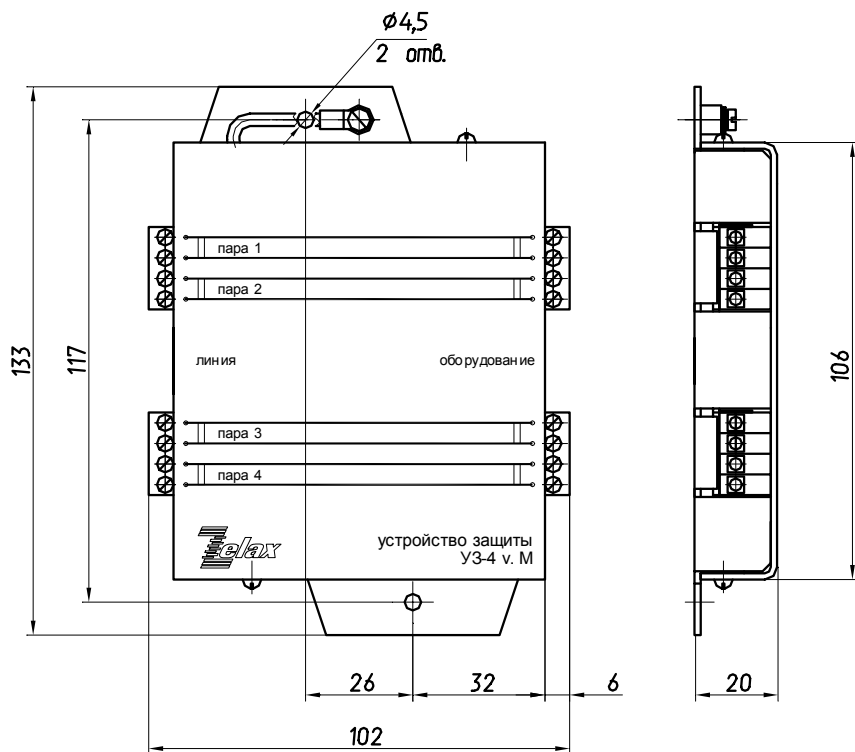


Рис. 4. Внешний вид и габариты устройства УЗ-4-М

## 4.2 Установка и подключение

Устройства защиты должны устанавливаться между линией связи, подверженной опасному воздействию электричества, и защищаемым оборудованием. Единицы оборудования, размещенные на противоположных концах линии, требуют индивидуальной защиты.

Перед установкой устройства защиты необходимо произвести его внешний осмотр с целью выявления механических повреждений корпуса и соединительных элементов.

Установка устройства должна производиться в сухом помещении. Установочные размеры устройств УЗ-1-М, УЗ-2-М и УЗ-4-М приведены на Рис.2 ... Рис.4 соответственно. На фланцах корпуса имеются два отверстия для крепления устройства на несущую поверхность.

После закрепления устройства на несущей поверхности его необходимо в первую очередь подключить к грозозащитному заземлению. Для этого устройство имеет гибкий проводник с клеммой. Гибкий проводник и корпус должны быть надёжным образом присоединены к грозозащитному заземлению. Соединение с грозозащитным заземлением должно выполняться проводом возможно большего сечения и быть по возможности коротким.

Запрещается использовать устройство защиты без грозозащитного заземления. В качестве заземления разрешается использовать только специальный, аттестованный контур грозозащитного заземления.

Для подключения устройства к линиям связи необходимо снять изоляцию с проводников линий и закрепить их в контактах клеммных блоков устройства. Следует обратить внимание на то, что защищаемое оборудование подключается к устройству только со стороны, маркированной - “защищаемое оборудование”, а внешняя линия, подверженная опасному воздействию, со стороны, маркированной - “линия”.

*При подключении проводников физической линии следует соблюдать правила техники электробезопасности, т.к. проводники случайно могут находиться под опасным для человека напряжением.*

Так как линии связи с большой вероятностью могут являться источником повышенной электрической опасности для человека, то рекомендуем всегда придерживаться следующих правил:

- Монтировать устройство на непроводящей поверхности и в местах, затрудняющих случайное прикосновение к нему.
- При подключении устройства грозозащитное заземление должно присоединяться в первую очередь.
- В процессе эксплуатации периодически проверять надёжность соединения с грозозащитным заземлением.
- При подключении (или отключении) проводов к устройству соблюдать правила техники электробезопасности.

## **5. УСТРОЙСТВО И ПРИНЦИП РАБОТЫ**

### **5.1 Источники электрической опасности**

Линии связи подвержены воздействию различного рода источников электрической опасности для оборудования и человека.

Одним из них является воздействие молнии. При ударе молнии в среду пролегания кабеля связи (физической линии) происходит растекание огромных токов (десятки тысяч ампер). Протекание таких токов приводит к индуцированию импульсов высокого напряжения (до нескольких тысяч вольт) в проводниках линий связи. Наихудшим случаем является попадание молнии непосредственно в линию связи.

Часто телекоммуникационные линии проводятся в общих каналах с силовыми линиями электропитания различного оборудования. В случае резких изменений величины рабочих токов силовых линий, в соседних линиях связи также могут индуцироваться импульсы напряжения.

И, наконец, при авариях на высоковольтных линиях электропередач вблизи среды прохождения линий связи, в последних могут индуцироваться импульсы высокого напряжения, вследствие растекания больших токов в среде прохождения линии (аналогично с ударом молнии).

Другим видом электрической опасности является случайный (аварийный) контакт проводников линии связи с проводами силовых линий электропитания. В этом случае линии связи могут длительное время находиться под опасным напряжением.

Для защиты оборудования в таких случаях и предназначены данные устройства.

### **5.2 Построение устройств защиты**

Все устройства выполнены по многоступенчатой схеме. Первая ступень исключает протекание больших токов в случае непосредственного контакта проводов линий связи с силовыми линиями электропередач. Для этого в каждое плечо линии связи установлены самовосстанавливающиеся предохранители. При превышении током значения (200 ... 300) мА происходит разогрев предохранителя и резкое увеличение его сопротивления, ток ограничивается до безопасного для оборудования значения. Предохранитель находится в таком состоянии до тех пор, пока приложено напряжение. Однако, следует учитывать, что самовосстанавливающиеся предохранители не рассчитаны на длительное пребывание (более 1 часа) под напряжением более 200В.

Поэтому необходимо как можно быстрее обнаружить аварийный контакт и ликвидировать его. После устранения контакта с источником напряжения предохранитель остывает и его сопротивление уменьшается до исходного рабочего значения.

Вторая ступень предназначена для ограничения амплитуды импульсов высокого напряжения. Для этой цели во всех модификациях устройств применены газонаполненные разрядники. Особенно мощные импульсы напряжения возникают в результате ударов молнии в среду прохождения линии связи (например, в грунт) или непосредственно в линию (чаще - воздушные линии). При длительности импульсов в сотни микросекунд их амплитуда относительно местного заземления может достигать нескольких тысяч вольт. При достижении напряжения на разряднике величины ~100 В (в модификации УЗ-х-200-М величины ~230В) происходит ионизация и пробой газовой среды разрядника и вся энергия импульса отводится в грозозащитное заземление. При этом напряжение на разряднике фиксируется на уровне (20 ... 30) В. Однако, в случае мощных импульсов напряжения с короткими фронтами, после разрядника всё же будут иметь место выбросы напряжения длительностью ~0,5 мксек и амплитудой до (400 ... 600) В.

Борьба с такими выбросами – задача следующей ступени, выполненной на тиристорах. При достижении напряжения на тиристоре величины ~70 В, он переходит в проводящее состояние и фиксирует напряжение относительно грозозащитного заземления на уровне ~5 В. (В модификации УЗ-х-200-М установлены тиристоры, напряжение включения которых ~240 В).

И последняя низковольтная ступень выполнена на TVS-диодах. Диод фиксирует разность напряжения между проводами линии на уровне 9 ... 25 В (в зависимости от модификации устройства и величины протекающего тока). В модификации УЗ-х-200-М низковольтная защита отсутствует.

Следует сказать несколько слов о живучести устройств защиты (кратко - УЗ). В подавляющем большинстве случаев воздействия молнии УЗ защитят оборудование и сами останутся исправными. Сила воздействия грозового разряда на УЗ зависит от энергии разряда, его удаления от места установки УЗ и других факторов. Хотя и очень редко, но все же происходят максимально тяжелые случаи непосредственного воздействия на линию связи мощного разряда, да еще на небольшом удалении от места установки УЗ. В таких случаях УЗ естественно может выйти из строя. Однако в большинстве этих случаев оно все же сможет защитить оборудование, т.е. выполнить свою задачу даже ценой собственной гибели.

## 6. РЕКОМЕНДАЦИИ ПО ПРИМЕНЕНИЮ

В настоящее время "ЗЕЛАКС" выпускает следующие модификации защитных устройств.

### По количеству защищаемых линий.

Устройства **УЗ-1-zzz-М**, **УЗ-2-zzz-М** и **УЗ-4-zzz-М** для защиты 1-й, 2-х и 4-х двухпроводных линий соответственно.

В каждом конкретном устройстве электрические характеристики всех узлов защиты одинаковые (узел – группа элементов, защищающих одну линию).

### По допустимой величине рабочего сигнала.

Устройства **УЗ-х-6-М**, **УЗ-х-12-М** и **УЗ-х-200-М** для защиты линий, в которых величина рабочего сигнала не превышает 6В, 12В или 200В соответственно. Под величиной рабочего сигнала понимается мгновенное значение разности потенциалов между двумя проводами линии.

Устройства УЗ-х-6-М предназначены для защиты линий, в которых величина информационных импульсов не превышает значения +/-6В (например: линии передачи данных G.703).

Устройства УЗ-х-12-М предназначены для защиты линий, в которых величина информационных импульсов не превышает значения +/-12В (например: цифровые абонентские линии xDSL).

Эти два типа устройств можно использовать только в линиях, по которым не передаётся внешнее питание для удалённой аппаратуры (фантомное питание). В случае использования фантомного питания в линиях следует применять устройства УЗ-х-200-М.

Устройства УЗ-х-200-М предназначены для защиты линий, в которых величина рабочего сигнала не превышает значения 200В (например: абонентские телефонные линии или линии с применением фантомного питания).

Величина рабочего тока в линии (или суммы рабочего тока и тока фантомного питания) не должна превышать 180 мА.

При возникновении вопросов по применению устройств защиты рекомендуем обращаться к специалистам фирмы "ЗЕЛАКС".

## **7. ГАРАНТИИ ИЗГОТОВИТЕЛЯ**

Изготовитель гарантирует соответствие устройств защиты техническим характеристикам при соблюдении пользователем условий эксплуатации. Срок гарантии указан в гарантийном талоне изготовителя.

***Изготовитель обязуется в течение гарантийного срока безвозмездно устранять выявленные дефекты путём ремонта или замены устройств.***

В гарантийный ремонт принимается только полностью укомплектованное устройство. Доставка неисправного устройства осуществляется Пользователем.

*Если в течение гарантийного срока пользователем были нарушены условия эксплуатации или нанесены механические повреждения, то ремонт устройства осуществляется за счет пользователя.*

***На устройства, вышедшие из строя в результате удара молнии или в результате длительного контакта с цепями напряжением более 200 вольт, условия гарантии не распространяются. Ремонт устройств осуществляется за счет пользователя.***