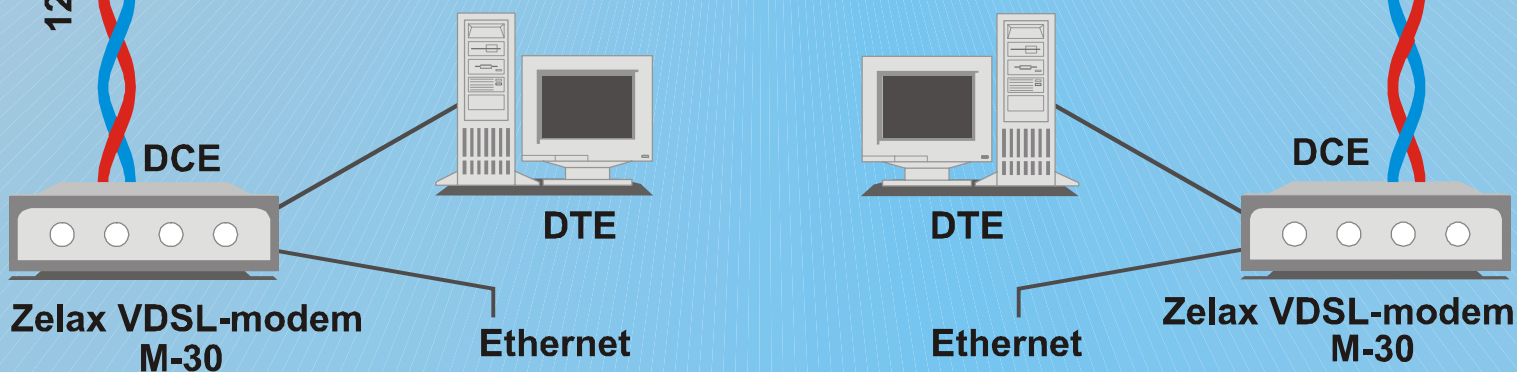


С.М.Сухман, А.В.Бернов, Б.В.Шевкопляс

СИНХРОНИЗАЦИЯ В ТЕЛЕКОММУНИКАЦИОННЫХ СИСТЕМАХ

АНАЛИЗ ИНЖЕНЕРНЫХ РЕШЕНИЙ

12 Мбит/с, 0,8 км



УДК

Авторы:

Сухман Сергей Маратович

Бернов Аркадий Валентинович

Шевкопляс Борис Владимирович

Рассмотрено более ста структурных и схемных решений, обеспечивающих согласованную работу телекоммуникационных устройств и их составных частей. Описано взаимодействие устройств типа DTE/DCE, приведены способы предотвращения проскальзываний синхронизации и устранения фазовых помех, рассмотрены вопросы построения систем синхронизации в сетях передачи данных, методы и схемы распознавания информационных кадров и ячеек в потоках данных, способы кодирования данных для их передачи по каналу связи, схемы выделения синхросигнала и данных из канала связи и др. Большинство рассмотренных решений представляют собой изобретения, т. е. защищены патентами.

Может быть полезна студентам, аспирантам и техническим специалистам, желающим расширить базовые знания в части освоения практических задач сопряжения телекоммуникационных устройств.

Оглавление

ПРЕДИСЛОВИЕ	5
1. ВЗАИМОДЕЙСТВИЕ МЕЖДУ УСТРОЙСТВАМИ ПО ИНТЕРФЕЙСУ RS-232	7
1.1. Устройства типа DTE и DCE: сложности терминологии	7
1.2. Основные сигналы и режимы работы интерфейса RS-232	10
1.3. Асинхронный обмен данными между одноименными устройствами типа DTE/DCE	17
2. ВЗАИМОДЕЙСТВИЕ УСТРОЙСТВ ТИПА DTE/DCE В СИНХРОННОМ РЕЖИМЕ: ТИПОВЫЕ РЕШЕНИЯ	21
2.1. Системы с внутренней синхронизацией	21
2.2. Системы с внешней синхронизацией	23
2.3. Использование модема как устройства типа DTE	24
2.4. Система с двумя последовательно включенными каналами связи	25
3. ВЗАИМОДЕЙСТВИЕ УСТРОЙСТВ ТИПА DTE/DCE В СИНХРОННОМ РЕЖИМЕ: НЕСТАНДАРТНЫЕ РЕШЕНИЯ	26
3.1. Синхронная передача данных между устройствами типа DTE и DCE с использованием стартовых и стоповых битов	26
3.2. Синхронный обмен данными с передачей кадровых меток	28
3.3. Повышение быстродействия и расширение функциональных возможностей схемы с попутной синхронизацией	30
3.3.1. Удвоение скорости передачи данных с использованием положительного и отрицательного фронтов сигнала CLK для их приема 31	
3.3.2. Удвоение скорости передачи данных заменой сигнала CLK сигналом разграничения одноименных битов	33
3.3.3. Расширение функциональных возможностей системы с разграничением одноименных битов	34
3.4. Аппаратное управление потоком данных с использованием пачек сигналов TxС	47
3.4.1. Согласование средней скорости передачи данных между устройствами DTE и DCE со скоростью передачи данных по линии 47	
3.4.2. Упрощение системы синхронизации формирователя HDSL-кадров	49
3.5. Взаимодействие удаленных устройств с использованием дистанционной цифровой коррекции фазы сигнала от синхрогенератора	52
3.5.1. Выравнивание синхросеток передаваемых и принимаемых данных	52
3.5.2. Передача синхросигнала “против течения” потока данных	54
3.6. Взаимодействие удаленных устройств с непосредственной односторонней передачей синхросигнала по каналу связи	56
3.7. Поиск начала асинхронного сообщения	58
3.8. Обнаружение и исправление ошибок синхронизации при передаче непрерывного асинхронного потока данных	59
3.9. Распознавание межбайтовых границ в непрерывном синхронном потоке данных	61
3.9.1. Схема с дублированием и инвертированием одного бита данных	62
3.9.2. Схема с дублированием и инвертированием байта данных	64
4. ПРОСКАЛЬЗЫВАНИЯ СИНХРОНИЗАЦИИ	66
4.1. Причины и следствия проскальзываний	66
4.2. Каким образом избежать проскальзываний	68
4.3. Частичное восстановление кадра, искаженного в результате битового проскальзывания	73
4.3.1. Механизм битовых проскальзываний	73
4.3.2. Как по возможности сохранить кадр	74
4.4. Обнаружение проскальзываний в многоканальной системе передачи данных	77
4.5. Устранение проскальзываний синхронизации при передаче речевых сигналов	88
4.5.1. Идея использования периодов “тишины”	88
4.5.2. Идея устранения проскальзываний с помощью ЦАП и АЦП	91
4.6. Исключение проскальзываний при сопряжении разноскоростных компонентов синхронных систем без использования буфера типа FIFO	92
4.6.1. Исключение проскальзываний при сопряжении разноскоростных компонентов одноканальной системы	92
4.6.2. Исключение проскальзываний при сопряжении разноскоростных компонентов системы с мультиплексированием каналов 95	
5. ФАЗОВЫЕ ПОМЕХИ	98
5.1. Основные виды фазовых помех	98
5.2. Идея построения адаптивного фильтра для подавления фазовых помех	98
5.3. Вариант схемной реализации аттенюатора джиттера	99
6. МЕТОДЫ СИНХРОНИЗАЦИИ УЗЛОВ СЕТЕЙ ПЕРЕДАЧИ ДАННЫХ	102
6.1. Обновление синхросигнала на пути его распространения по сети	103
6.2. Предотвращение закливания синхросигналов	106
6.3. Синхронизация кольцевых структур	111
6.4. Использование искусственного вандера для прослеживания трасс синхросигналов в сетях со сложной топологией	118
7. СИНХРОНИЗАЦИЯ НА УРОВНЕ РАСПОЗНАВАНИЯ И ОБРАБОТКИ КАДРОВ И ЯЧЕЕК	121
7.1. Распознавание многоразрядного флага в битовом и байтовом потоках данных	122
7.1.1. Распознавание флага в битовых потоках данных	122
7.1.2. Распознавание флага в байтовых потоках данных	133
7.2. Минимизация длины флага начала кадра	136
7.2.1. Использование чередующихся нулевых и единичных битов в качестве флагов начала кадров	137
7.2.2. Использование псевдослучайных битов в качестве флагов начала кадров	140
7.3. Использование раздробленного флага начала кадра	144
7.3.1. Применение неуникального флагового кода	145
7.3.2. Построение кросс-корреляционной матрицы для распознавания раздробленного флага	145
7.4. Распознавание ячеек АТМ в битовом и байтовом потоках данных	148
7.4.1. Структура ячейки АТМ	148
7.4.2. Использование кода CRC в процессе распознавания границ ячеек	149
7.4.3. Схема “деления” двоичных чисел	150
7.4.4. Формирование заголовка ячейки передатчиком	150
7.4.5. Проверка правильности заголовка ячейки приемником	151
7.4.6. Поиск заголовка в непрерывном битовом потоке данных	154
7.4.7. Поиск заголовка в непрерывном байтовом потоке данных	156
7.5. Распознавание и восстановление искаженных кадров при передаче данных по радиоканалу	160
7.6. Распознавание флагового кода, содержащего ошибки	163

7.7. Поиск флага в потоке данных, передаваемых по волоконно-оптической линии связи	165
7.8. Передача данных вместо избыточных битов синхронизации кадра	167
7.9. Способы размещения низкоскоростного потока данных в высокоскоростном потоке кадров.....	170
7.10. Уменьшение числа операций, выполняемых при распознавании флага начала кадра	174
8. СПОСОБЫ КОДИРОВАНИЯ ДАННЫХ ДЛЯ ИХ ПЕРЕДАЧИ ПО КАНАЛУ СВЯЗИ.....	179
8.1. Основные способы кодирования цифровой информации для ее передачи по последовательным каналам связи.....	179
8.1.1. Структура последовательного канала связи.....	179
8.1.2. Униполярный код NRZ.....	180
8.1.3. Биполярный код NRZ.....	181
8.1.4. Код Манчестер-II.....	181
8.1.5. Код AMI.....	181
8.1.6. Коды BNZS, HDB3	182
8.2. Трехуровневое кодирование сигнала с гарантированным изменением уровней между соседними битовыми интервалами	182
8.3. Способы кодирования сигнала для уменьшения излучаемых помех при его передаче по витой паре проводов	184
8.3.1. Скремблирование полярностей импульсов	184
8.3.2. Двубинарное кодирование	187
8.4. Передача данных с использованием скремблера и дескремблера.....	191
8.4.1. Генераторы псевдослучайных битовых последовательностей	191
8.4.2. Скремблер и дескремблер с неизолированными генераторами псевдослучайных битовых последовательностей	192
8.4.3. Скремблер и дескремблер с изолированными генераторами псевдослучайных битовых последовательностей.....	193
8.4.4. Скремблер и дескремблер с неизолированными генераторами – улучшенный вариант.....	194
8.4.5. Синхронизация изолированных генераторов скремблера и дескремблера.....	196
8.4.6. Применение системы скремблер – дескремблер для тестирования канала связи	198
8.5. Кодирование данных и синхросигнала для параллельной передачи по группе витых пар проводов	202
8.5.1. Схема кодирования – декодирования	202
8.5.2. Усовершенствованная схема – первый вариант	204
8.5.3. Усовершенствованная схема – второй вариант	211
8.5.4. Усовершенствованная схема – третий вариант	214
8.5.5. Усовершенствованная схема – четвертый вариант	220
9. ВЫДЕЛЕНИЕ СИНХРОСИГНАЛА И ДАННЫХ ИЗ ПРИНИМАЕМОГО СИГНАЛА	226
9.1. Выделение синхросигнала и данных схемами на основе генераторов с фазовой автоподстройкой частоты.....	226
9.2. Выделение синхросигнала и данных схемой на основе сдвиговых регистров	231
9.3. Одноконтурная и двухконтурные схемы выделения синхросигнала.....	234
9.4. Схема выделения синхросигнала с компенсацией нагрузочной емкости.....	237
9.5. Распознавание синхросигнала в искаженном входном сигнале с помощью симметрирующего коррелятора	239
9.6. Шифратор и дешифраторы кода Манчестер-II	243
10. СИНХРОНИЗАЦИЯ ПЕРЕДАТЧИКА И ПРИЕМНИКА ТЕСТОВЫХ СИГНАЛОВ ПРИ ИЗМЕРЕНИИ ДЛИНЫ ЛИНИЙ ПЕРЕДАЧИ ДАННЫХ	250
10.1. Измеритель длины петли передачи данных.....	251
10.2. Способ синхронизации измерителя длины кабельной линии передачи данных	255
ЛИТЕРАТУРА	258

Многие вещи нам непонятны не потому, что наши понятия слабы; но потому, что сии вещи не входят в круг наших понятий.

К. Прутков

Предисловие

Темпы развития телекоммуникаций в последние годы столь велики, что их “описательная” сторона постоянно отстает, если не считать рекламных изданий. Сравнительно полные сведения можно получить по информационным технологиям, но зачастую и они имеют слишком общий характер и допускают неоднозначную трактовку, а стоит только коснуться конкретных деталей – и мы попадаем в информационный вакуум. Большинство частных вопросов остаются без ответа. В этой книге собрана информация, позволяющая в какой-то степени, на примерах, отразить наиболее значимые вопросы обеспечения согласованной (синхронной) работы телекоммуникационных устройств и их составных частей.

Конечно, нельзя объять необъятное, но почему бы в очередной раз не попробовать? Ведь дорогу осилит идущий, и после ознакомления с сотней приведенных здесь решений, кому-то из читателей будет легче воспринимать новые идеи или генерировать свои. Как сказал Исаак Ньютон, “при изучении наук примеры полезнее правил”.

Несколько слов о структуре книги. В первой и второй главах приведены основные сведения о популярных интерфейсах физического уровня из семейства RS. Рассмотрены примеры простейших систем с такими интерфейсами, причем центральное место отведено вопросам синхронизации между взаимодействующими устройствами. В третьей главе рассмотрены нестандартные решения, которые позволяют улучшить характеристики традиционных систем передачи данных. Обратите внимание на то, что можно усовершенствовать даже проверенные десятилетиями элементарные схемы передачи данных (см., например, п. 3.3)! В четвертой и пятой главах рассмотрены методы борьбы с проскальзываниями синхронизации и фазовыми помехами, в шестой – примеры построения систем синхронизации в сетях передачи данных.

Особое внимание уделено методам и схемам распознавания информационных кадров и ячеек в потоках данных (гл. 7). Обычно начало кадра помечается уникальным флажковым кодом, но оказывается, что разрядность этого кода можно сократить до одного бита! И это притом, что приемник способен не только распознавать кадры, но и отслеживать их нумерацию (см. п. 7.2.2)! А как насчет работы с кадрами без флажковых кодов? Есть и такое решение (см. п. 7.4)!

В трех последующих главах рассмотрены способы кодирования данных для их передачи по каналу связи, схемы выделения синхросигнала и данных из принимаемого сигнала, а также решения, связанные с измерением длины линий связи.

Большинство рассмотренных решений представляют собой изобретения, т. е. защищены патентами. С описаниями приведенных в списке литературы и других зарубежных изобретений можно ознакомиться на сайте <http://www.uspto.gov>. Следует отметить, что на этом сайте Вас ждет мощный поисковый сервер, с помощью которого можно найти конкретные решения в интересующей Вас области. В режиме расширенного поиска (Advanced Search) можно использовать ключевые слова, просматривать дерево ссылок на выбранный патент, отслеживать появление новых патентов интересующего Вас автора и т. д. (всего 31 способ поиска, не считая комбинированных). При этом доступ к базам данных бесплатный.

Описания технических решений и рисунки приводятся в максимально упрощенном виде. В книге нет ни одного точного перевода текста первоисточника (или даже его

фрагментов), на который мы ссылаемся. Более того, многие решения доработаны, введены недостающие детали, без которых пришлось бы прибегать к догадкам и предположениям, чтобы понять идею. По ходу изложения предложен ряд усовершенствований некоторых решений. Вообще говоря, едва ли не каждое приведенное в книге решение можно улучшить, поэтому многие из них могут послужить аналогами и прототипами Ваших будущих изобретений.

Представленные в книге материалы обсуждались со студентами Московского государственного института электронной техники (МИЭТ) в ходе лекций и практических занятий, проводимых авторами. В книге учтены замечания, высказанные студентами и преподавателями кафедры телекоммуникационных систем (ТКС). Особую благодарность за всестороннюю помощь и поддержку авторы выражают заведующему кафедрой телекоммуникационных систем, д. т. н., профессору В. В. Баринову и генеральному директору компании “Зелакс” В. А. Степанову.

В заключение хотелось бы пожелать читателям оптимизма и хорошего делового настроения, которое поможет оценить красоту и мощь многих приведенных здесь решений и схем и не обращать особого внимания на недостатки изложения.

1. Взаимодействие между устройствами по интерфейсу RS-232

Прежде чем начать рассмотрение вопросов обеспечения синхронизации на уровне больших систем, например сетей передачи данных, мы сочли необходимым в первых трех главах остановиться на уровне пользовательского интерфейса. Во-первых, уже на этом уровне появляются вполне достойные внимания задачи, такие как задача выбора местоположения источника синхронизации, задача выравнивания фаз передаваемого и принимаемого синхросигналов и т. п. Во-вторых, как показывает опыт общения с потенциальными потребителями телекоммуникационной аппаратуры, на этом уровне есть некоторые “вечные” вопросы (например, “В чем различие между устройствами типа DTE и DCE?”), которые хотелось бы разрешить.

В этой главе кратко рассмотрены основные сигналы интерфейсов семейства RS на примере интерфейса RS-232. Эти интерфейсы описаны в десятках книг и статей, но мы надеемся, что некоторые приведенные далее пояснения окажутся полезными при их изучении.

1.1. Устройства типа DTE и DCE: сложности терминологии

В литературе по телекоммуникационным системам широко применяются аббревиатуры “DTE” и “DCE”. По определению:

DTE – Data Terminal Equipment – оконечное оборудование данных (ООД);

DCE – Data Communication Equipment – аппаратура передачи данных (АПД).

На первый взгляд, все понятно, и никаких сложностей нет. Но это не совсем так. Чтобы пояснить применимость аббревиатур “DTE” и “DCE” к конкретным устройствам, рассмотрим простой пример системы передачи данных, рис. 1.1. В этой системе компьютеры обмениваются данными по каналу связи через модемы. Компьютеры обозначены аббревиатурой “DTE”, а модемы – “DCE”.



Рис. 1.1. Пример системы передачи данных

Как видно из рис. 1.1, всё на своих местах. Действительно, нельзя отрицать, что каждый из компьютеров является *оконечным* (подключенным к концу тракта передачи данных) и представляет собой *оборудование* для обработки данных. Однако в этих рассуждениях ощущается некоторая “натяжка”. В самом деле, компьютер 2, по-видимому, не будет оконечным, если к нему подключить еще один модем для продолжения канала связи, как показано на рис. 1.2.



Рис. 1.2. Расширенная система передачи данных

Неясно, как после такой модернизации системы правильно назвать компьютер 2: устройством DTE или DCE? Может быть, компьютер 2 превратился из устройства DTE в устройство DCE? Нет. Он, как мы предположили, каким был, таким и остался, к нему лишь подключили дополнительный модем. Еще один неприятный факт, не укладывающийся в “теорию”: многие большие компьютеры изначально выполнены как устройства DCE, а не DTE. Применяв такие компьютеры в схеме на рис. 1.1, мы получим цепочку из устройств типа DCE (рис. 1.3).



рис. 1.3. Система, использующая компьютеры, выполненные в виде устройств DCE

Неясно, где здесь окончное оборудование данных? Точнее, ясно, что это компьютеры, но тогда их следовало бы обозначить аббревиатурой DTE?

И это еще не всё. Во всех приведенных примерах модемы выступали в качестве устройств типа DCE. Противоречий нет, так как модем в полной мере представляет собой *аппаратуру передачи данных*. Однако некоторые современные модемы (например, Зелакс М-144 [77]) могут быть перестроены на работу в качестве устройств типа DTE, хотя терминальных функций они явно не выполняют.

Границы применимости аббревиатуры “DCE” также сильно размыты; возможно поэтому рекомендация ITU-T V.24 (ITU-T – International Telecommunication Union, Telecommunication standardization sector – международный телекоммуникационный союз, сектор стандартизации телекоммуникаций) дает более “осторожную” (но не более четкую) трактовку аббревиатуры “DCE”: Data Circuit-Terminating Equipment – аппаратура окончания канала данных.

Чтобы окончательно не запутаться в терминологии, обратимся к рис. 1.4, на котором представлена “каноническая” схема подключения компьютера (DTE) к линии (каналу связи) через модем (DCE). Обозначения “DTE” и “DCE”, как показывает практика, в подавляющем большинстве случаев привязаны именно к этой схеме и поэтому трактуются однозначно.

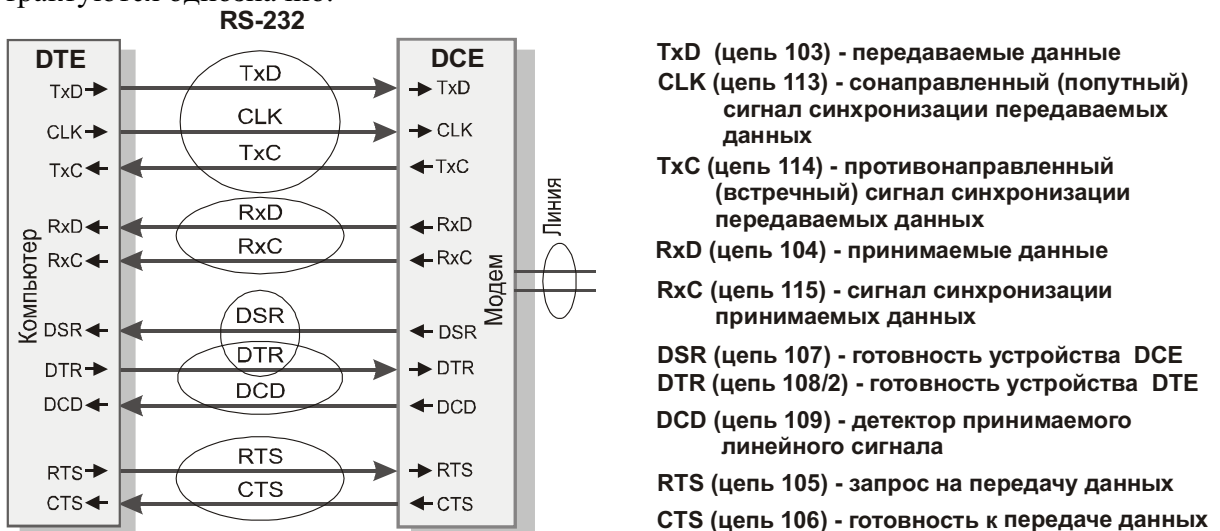


рис. 1.4. Схема соединения устройств типа DTE и DCE

На рисунке приведены основные сигналы интерфейса RS-232. Общая цепь сигнальной земли не показана, родственные группы сигналов выделены овалами. Если отвлечься от функционального назначения компьютера и модема, то можно утверждать,

что устройства типа DTE и DCE различаются направлением передачи сигналов интерфейса RS-232 (или иного интерфейса из семейства RS). Всего лишь этим!

Итак, мы считаем, что:

DTE – устройство, у которого сигнал передаваемых данных TxD является выходным (по ассоциации с фразой “Данные – Тебе”); ☺

DCE – устройство, у которого сигнал передаваемых данных TxD является входным (по ассоциации с фразой “Данные – Себе”). ☺

В этой шутке стопроцентная доля правды. Как видно из рис. 1.4, можно дать до десяти подобных пар определений по числу задействованных сигналов; каждый сигнал – выходной для одного устройства и входной для другого. Может быть, кому-то покажется удобной для запоминания такая пара определений:

DTE – устройство, которое принимает сигнал DCD;

DCE – устройство, которое выдает сигнал DCD.

Здесь рассуждаем так. Если устройство следит за состоянием линии и способно формировать сигнал обнаружения несущей (DCD – Data Carrier Detect), то оно явно *коммуникационное* (DCE); устройство, которое поглощает этот сигнал, не иначе как *терминальное* (DTE). Отметим, что в рекомендации V.24 сигнал DCD трактуется уже несколько иначе по сравнению с приведенной традиционной расшифровкой, хотя смысл остался практически тем же – он именуется как “детектор принимаемого линейного сигнала канала данных” (Data channel received line signal detector).

Таким образом, мы убедились в том, что аббревиатуры “DTE” и “DCE” имеют слабое отношение к функциональному назначению обозначаемых ими устройств. Они всего лишь определяют направления передачи сигналов. Если согласиться с таким подходом к терминологии, то схемы, показанные на рис. 1.2 и рис. 1.3, не будут выглядеть “странными”; таковыми, скорее, покажутся вопросы, поставленные в комментариях к этим рисункам в тщетных поисках здравого смысла.

При описании взаимодействия устройств типа DTE и DCE мы остановились на интерфейсе RS-232 как наиболее простом и распространенном. Этот интерфейс был разработан в 1969 г. и с тех пор не раз модифицировался и “ветвился”. Однако показанные на рис. 1.4 сигналы, передаваемые между устройствами DTE и DCE, можно найти в любой его версии, если иметь в виду логическое представление сигналов (“есть – нет”).

Иногда ошибочно считается, что интерфейс RS-232 работает только в асинхронном режиме (о синхронном и асинхронном режимах – чуть позже). Эта типичная ошибка основана на широко распространенной реализации минимального подмножества сигналов интерфейса RS-232 в персональных компьютерах. Не следует ассоциировать термин “RS-232” с термином “асинхронный режим” работы порта, так как полный вариант интерфейса может работать как в асинхронном, так и в синхронном режимах. Последний характеризуется расширенным набором участвующих в обмене цепей, точнее, дополнительным использованием трех цепей синхронизации: CLK, TxС и RxС (см. рис. 1.4).

На физическом уровне сигналы передаются разными уровнями напряжения. Например, стандарты RS-232C, RS-232D предусматривают уровни передачи сигнала от ± 5 В (min) до ± 15 В (max) относительно общей сигнальной земли; в стандарте RS-422A сигналы передаются в дифференциальном виде ± 2 В (min), в стандарте RS-485 – уровнями напряжения $\pm 1,5$ В (min) и т. д.

К последним модификациям интерфейсов семейства RS-232 можно отнести следующие: ANSI/TIA/EIA-232-F-1999, ANSI/TIA/EIA-574-90(R98), ANSI/TIA/EIA-723-98, ANSI/TIA/EIA-404-B-96. С подробностями можно ознакомиться на сайте ассоциации производителей телекоммуникационного оборудования TIA (The Telecommunication Industry Association) [9].

1.2. Основные сигналы и режимы работы интерфейса RS-232

К основным сигналам интерфейса RS-232 можно отнести следующие: TxD, CLK, TxC, RxD, RxC, DTR, DSR, DCD, RTS, CTS.

Вновь рассмотрим пару “компьютер - модем”. Полный интерфейс RS-232 предусматривает использование 25-контактного соединителя, в котором каждый контакт соответствует определенной цепи, включая цепи защитного и сигнального заземления. Однако на практике обычно используются далеко не все цепи. Например, лишними часто оказываются цепи* 118 – 122 обслуживания дополнительного канала связи, цепи 111, 112, 116 управления скоростью передачи и другие.

Конечно, если нечего обслуживать или нечем управлять, то и соответствующие цепи не нужны. Но что интересно: даже если есть дополнительный канал связи, и скорость передачи должна регулироваться, то и тогда чаще всего перечисленные цепи не используются!

Дело в том, что современные “интеллектуальные” модемы могут получать по цепи TxD не только данные, но и команды, флаги и иные признаки, предусмотренные программным протоколом и характеризующие параметры обмена. Так что для передачи служебной информации из компьютера в модем и обратно не обязательно и даже нежелательно использовать “второстепенные” цепи интерфейса RS-232, из которых часть мы здесь упомянули. Но есть и такие цепи, без которых трудно обойтись; их рассмотрим после небольшого замечания относительно ставшего “второстепенным” сигнала RI.

Он по праву не вошел в десятку основных сигналов, так как с повышением интеллекта модема надобность в нем просто отпала. Напомним, что сигнал RI (Ring Indicator, цепь 125 – индикатор вызова) логически повторяет сигнал вызова абонента со стороны АТС. Точнее, сигнал RI активен (его уровень напряжения составляет +12 В), когда на “нашу” абонентскую линию из АТС подается относительно высокое переменное напряжение (“телефон звонит”); когда переменное напряжение снимается (“звонок умолкает”), то сигнал RI возвращается в пассивное состояние (-12 В).

Чтобы понять, почему столь “важный” сигнал стал ненужным, рассмотрим цепочку: АТС – абонентская линия – модем – компьютер (рисунок не приводим). Предположим, что в исходном состоянии абонентская линия свободна (“трубка повешена”). Если модем не обладает высоким “интеллектом”, то он при вызове со стороны АТС просто формирует и передает в компьютер сигналы RI. Компьютер реагирует на них, например, так: по окончании шестого сигнала передает в модем команду “снять трубку”; после некоторой паузы проверяет наличие сигналов DCD, DSR, CTS и приступает к обмену служебными, а затем и “полезными” данными.

Если модем “интеллектуален”, то он и сам может отсчитать заданное число вызывных сигналов, затем “снять трубку” и выполнить все операции по установлению связи, идентификации инициатора обмена, приему и буферизации полученных от него данных и т. п.; при этом компьютер подключается к работе только когда это “крайне необходимо”. Как видим, в этой ситуации цепь передачи сигнала RI из модема в компьютер действительно не нужна.

* Имеются в виду цепи “серии 100”, описанные в рекомендации V. 24 ITU-T. Большинство цепей имеют сокращенные названия (например TxD), введенные ассоциацией электронной промышленности Electronic Industries Association (EIA). Названия и их расшифровка в ряде случаев со временем изменяются, например, вместо TxD ныне в интерфейсе RS-232F использовано сокращение TD. Но не будем судить об этой ситуации слишком строго.

Впрочем, вернемся к десятке наиболее употребимых сигналов (см. рис. 1.4). При их описании номера цепей и расшифровка терминов даны в соответствии с рекомендацией V.24. (Как уже отмечалось при упоминании сигнала DCD, эта расшифровка не всегда совпадает с привычной.) Направление передачи сигналов видно из рисунка.

Сигналы TxD, CLK, TxC, RxD, RxC

Сигналы TxD, CLK, TxC, RxD, RxC примечательны тем, что их функциональное назначение не вызывает неоднозначной трактовки. С них и начнем.

TxD (цепь 103) – Transmitted Data – данные, передаваемые из устройства DTE в устройство DCE в асинхронном или синхронном режиме.

В синхронном режиме границы и середины битовых интервалов соответствуют положительным и отрицательным фронтам синхросигнала, передаваемого по отдельной цепи. Этот режим преимущественно используется в высокопроизводительных системах передачи данных.

В асинхронном режиме каждая передаваемая группа битов (обычно – байт) обрамляется двумя служебными битами Старт и Стоп. Приемник данных определяет середины битовых интервалов, начиная отсчет времени от начала бита Старт. Таким образом, цепь передачи синхросигнала не используется. Асинхронный режим применяется очень широко, так как его аппаратная реализация более проста – на рынке имеется ряд дешевых микросхем универсальных асинхронных приемопередатчиков (UART). Но за эту простоту приходится платить снижением эффективности использования цепей передачи данных, как будет показано далее.

Взаимодействие устройств в асинхронном режиме

Напомним, что для конкретности мы рассматриваем интерфейс RS-232, хотя логические соотношения между сигналами такие же, как и в иных интерфейсах семейства RS (RS-422, RS-485 и др.).

В асинхронном режиме (рис. 1.5) передаваемые данные представлены потоком символов, каждый из которых снабжен служебными битами Старт и Стоп.

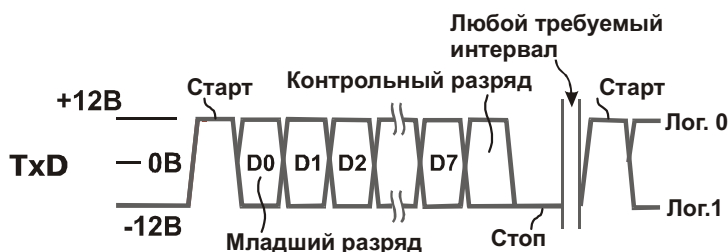


рис. 1.5. Временная диаграмма передачи данных в асинхронном режиме (здесь и далее – для интерфейса RS-232)

Число стоп-битов при настройке устройств обычно выбирают равным 1 или 2, реже 1,5 (имеется в виду интервал времени, в полтора раза превышающий длительность битового интервала). Число битов (5...8) в символе, наличие или отсутствие контрольного разряда (дополняющего число единичных битов символа до четного или нечетного) и скорость передачи также задаются при начальной настройке. Скорость передачи V обычно составляет 50... 460800 бит/с, но может быть и более высокой.

Приемник синхронизируется положительным фронтом (переходом напряжения от -12 В к $+12$ В) сигнала Старт. Зная длительность битового интервала $T = 1/V$ и формат посылки, приемник последовательно считывает передаваемые биты. Асинхронность состоит в том, что приемник не знает, в какой момент поступит очередной символ.

Иными словами, отсутствует единая для всего потока данных синхронизация, т. е. она имеет локальный характер – устанавливается заново всякий раз при обнаружении приемником начала очередного старт-бита.

Взаимодействие устройств в синхронном режиме

Синхронный режим позволяет более эффективно использовать цепи передачи данных за счет исключения старт- и стоп-битов. Поясним это на примере.

Предположим, что при передаче данных в асинхронном режиме символ содержит 8 бит (байт), контроль по четности или нечетности отсутствует, стоп-бит один. Тогда, с учетом стартового бита, для передачи каждого байта нужно 10 битовых интервалов (соответствующих передаче старт-бита, восьми битов данных и стоп-бита). При объявленной скорости передачи данных 115200 бит/с и отсутствии пауз между стоп- и старт-битами скорость передачи байтов равна $115200 / 10 = 11520$ байт/с или $11520 \times 8 = 92160$ бит/с. Таким образом, фактическая скорость передачи данных составляет 0,8 от объявленной.

В синхронном режиме эти скорости одинаковы, так как передаются только полезные биты; их истинность подтверждается синхросигналами в соответствующих цепях интерфейса. Возможны два варианта взаимодействия устройств.

Вариант 1. Направления передачи синхросигналов CLK и передаваемых данных TxD совпадают (codirectional – сонаправленная или попутная синхронизация), т. е. источник данных и синхросигналов один и тот же (рис. 1.6, а).

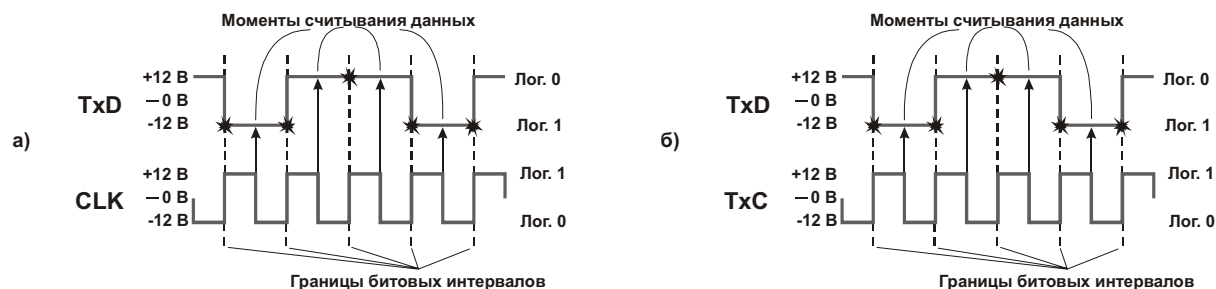


Рис. 1.6. Временные диаграммы передачи данных TxD в синхронном режиме:
а – вариант 1; б – вариант 2

CLK (цепь 113) – Transmitter signal element timing (DTE) – сигнал синхронизации передаваемых данных, формируемый устройством DTE. По отрицательному фронту (перепаду напряжения от +12 В до -12 В) сигнала CLK приемник запоминает бит данных. По положительному фронту этого сигнала в линию TxD поступает следующий бит.

Далее для краткости описания систем, в которых используется синхронный обмен данными, используется термин “синхросетка”. Он определяет систему отсчета битовых интервалов и соответствует показанной на рисунке разметке сигнала данных с помощью группы штриховых вертикальных линий. Выражение “два потока данных размещены в одной синхросетке” означает, что границы битовых интервалов этих потоков совпадают во времени. Напротив, выражение “два потока данных размещены во взаимно смещенных на 180 градусов синхросетках” означает, что границы битовых интервалов этих потоков не совпадают во времени: центр битового интервала одного потока совмещен с границей битового интервала второго потока, и наоборот.

Вариант 2. Направления передачи синхросигналов TxC и передаваемых данных TxD противоположны (contradirectional – противонаправленная или встречная синхронизация), т. е. источник данных размещен в одном устройстве, а источник синхросигналов – в другом (рис. 1.6, б).

TxC (цепь 114) – Transmitter signal element timing (DCE) – сигнал синхронизации передаваемых данных TxD, формируемый устройством DCE. Получив положительный фронт этого сигнала, передатчик выдает очередной бит; затем по отрицательному фронту сигнала приемник фиксирует новый бит и т. д. Сигналы CLK или TxC передаются непрерывно на протяжении всего сеанса связи между устройствами. Сквасность этих сигналов обычно равна двум.

Сравнение методов попутной и встречной синхронизации

Какая синхронизация лучше: попутная (CLK – TxD) или встречная (TxC – TxD)? Если рассуждать теоретически, то предпочтительна первая, и вот почему. В первом варианте передачи данные задержки распространения сигналов TxD и CLK в кабеле между устройствами DTE и DCE в значительной мере взаимно компенсируются благодаря примерно одинаковым условиям следования этих сигналов “параллельными курсами”.

Второй вариант основан на не совсем оправданной “вере” в то, что запрос (положительный фронт сигнала TxC) на выдачу очередного бита данных будет мгновенно удовлетворен, и отрицательный фронт сигнала TxC попадет в середину битового интервала (см. рис. 1.6, б). Но отклонение составляет как минимум две задержки распространения сигналов по кабелю и четыре задержки интерфейсных схем на пути прохождения запроса (TxC) и ответа (TxD). Действительно, ведь правильно было бы передать запрос, дождаться поступления бита данных, и только тогда начинать отсчет интервала времени для указания момента последующего приема этого бита. Конечно, отмеченные различия между вариантами незначительны при низких скоростях передачи данных.

И все же на практике чаще всего применяется встречная синхронизация. Это связано с тем, что во всех отношениях удобно провести границу между системой транспортирования данных и прочими устройствами. А если это так, то система транспортирования должна быть функционально законченной и, в частности, иметь собственный генератор синхросигналов. Таким образом, принимаемые в систему транспортирования данные неизбежно окажутся объектом встречной синхронизации.

Когда полезно проинвертировать синхросигнал

Реальность часто вносит коррективы даже в простые решения, которые мы сейчас рассматриваем. В силу разных причин, начиная от влияния паразитных емкостей и заканчивая элементарными ошибками при монтаже устройства (когда в труднодоступном месте перепутаны контакты, на которые выведен парафазный синхросигнал), реальная временная диаграмма может сильно отличаться от теоретической. Причем настолько, что имеет смысл проинвертировать синхросигнал, чтобы получить более точное попадание его отрицательного фронта на период стабильности бита данных, как показано на рис. 1.7.

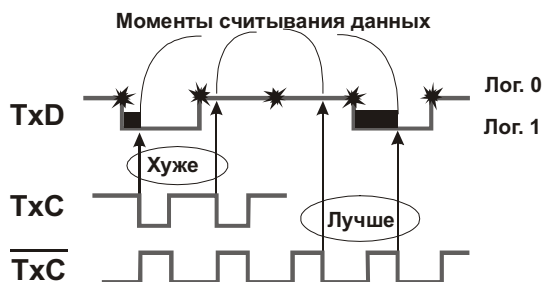


Рис. 1.7. Реальная временная диаграмма. Сквасность синхросигналов отлична от двух, а данные поступают с задержкой

На рисунке затемненными прямоугольниками показаны запасы времени установления сигнала TxD при его регистрации. Очевидно, что лучше иметь больший запас, чем меньший, хотя здесь нас может подстеречь другая опасность – приближая отрицательный фронт синхросигнала к концу битового интервала (т. е. увеличивая длину затемненного прямоугольника), мы рискуем зарегистрировать нестабильные данные.

Рассмотрим сигналы RxD и RxC.

RxD (цепь 104) – Received data – данные, принимаемые устройством DTE в асинхронном или синхронном режиме. Асинхронный режим передачи сигналов RxD аналогичен рассмотренному ранее (см. рис. 1.5, на котором обозначение TxD теперь следовало бы изменить на RxD). Синхронный режим также аналогичен рассмотренному ранее первому варианту передачи сигналов TxD (рис. 1.8).

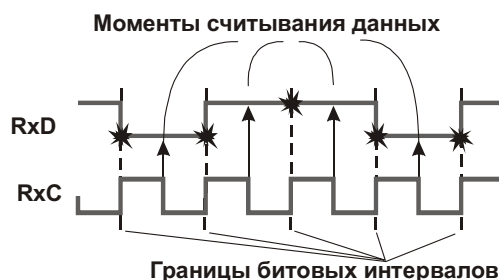


Рис. 1.8. Временная диаграмма передачи данных RxD в синхронном режиме

RxC (цепь 115) – Receiver signal element timing (DCE) – сигнал синхронизации данных RxD, формируемый устройством DCE. Истинность бита данных подтверждается отрицательным фронтом сигнала RxC, как показано на рисунке; смена бита данных возможна по положительному фронту сигнала RxC.

Пары сигналов DTR – DSR и DTR – DCD

Начнем с определений.

DTR (цепь 108/2) – Data terminal ready – готовность устройства DTE к обмену данными.

DSR (цепь 107) – Data set ready – готовность устройства DCE к обмену данными.

DCD (цепь 109) – Data channel received line signal detector – детектор принимаемого линейного сигнала канала данных. Иными словами, это подтверждение наличия в линии сигнала от удаленного абонента, причем гарантируется, что параметры принимаемого сигнала лежат в заранее оговоренных пределах для его уверенного распознавания. Напомним, что традиционная расшифровка сокращения DCD – Data carrier detect – сигнал обнаружения несущей.

Первоначально сигналы DTR и DSR рассматривались как парные, т. е. взаимодополняющие, квитирующие. Это вполне естественно, так как прежде чем начать обмен данными, нужно как минимум иметь сведения о готовности партнера к обмену. Однако сегодня пара DTR – DSR явно устарела, и более информативной выглядит пара DTR – DCD. Чтобы понять, почему это произошло, обратимся к недалекому прошлому.

В ранних разработках телекоммуникационной аппаратуры широко использовался полудуплексный режим обмена данными с удаленным абонентом. В таком режиме данные передаются попеременно то в одном, то в другом направлении. Ясно, что в полудуплексном режиме при передаче данных в линию сигнал DCD не несет информации, так как принимаемого сигнала нет. Поэтому пара сигналов DTR – DSR, как и положено, подтверждает взаимную готовность устройств к работе, а сигнал DCD обретает смысл лишь в периоды приема данных из линии.

С развитием телекоммуникационной аппаратуры основным режимом обмена стал полностью дуплексный, при котором данные передаются одновременно в обе стороны. В таком режиме сигнал DCD сохраняет смысл на протяжении всего времени пребывания на связи пары модемов. Поэтому появилась возможность возложить на сигнал DCD дополнительную смысловую нагрузку, которую ранее нес сигнал DSR (последний и стал лишним). Другими словами, теперь многие устройства типа DCE спроектированы так, что сигнал DCD отвечает не только за обнаружение несущей, но и за общую готовность устройства к работе.

Таким образом, сигнал DSR во многом утратил былое значение, и сейчас в массе производимых отечественных и зарубежных изделий пары взаимодополняющих сигналов DTR – DCD встречаются чаще, чем DTR – DSR. При этом цепь передачи сигнала DSR может отсутствовать; на освободившийся вход DSR устройства DTE обычно подается постоянное напряжение +12 В, имитирующее готовность устройства DCE к работе.

Сигналы RTS и CTS

В общем случае эти сигналы используются для управления потоками данных. Однако их первоначальное назначение (для отображения запроса и готовности передачи данных от устройства DTE к устройству DCE) в настоящее время зачастую игнорируется – эти сигналы могут альтернативно трактоваться как равноправные признаки готовности устройств DTE и DCE к приему данных от устройства – партнера.

Поясним сказанное. Сначала рассмотрим первоначальное назначение сигналов RTS и CTS, определенное в рекомендации V.24.

Первоначальное назначение . . .

RTS (цепь 105) – Request to send – запрос на передачу данных;

CTS (цепь 106) – Ready for sending – готовность к передаче данных. Традиционная расшифровка аббревиатуры CTS – Clear to send – означает “свободен, прозрачен для передачи”.

Во времена преимущественного использования полудуплексного обмена данными с удаленным абонентом сигналы RTS и CTS имели однозначную трактовку (она справедлива и сейчас для полудуплексных систем). Сигнал RTS выражал просьбу, адресованную устройству DCE со стороны устройства DTE, примерно такого содержания: “Прошу при первой возможности переключиться из состояния прослушивания линии связи с удаленным абонентом в режим передачи данных в эту линию.” После выполнения этой просьбы в устройство DTE посылался ответный сигнал CTS подтверждения факта переключения устройства DCE с приема на передачу данных в линию. Отметим, что к этому моменту удаленный абонент также должен был успеть переключиться с передачи на прием (если он передавал данные в ту же линию), чтобы исключить конфликты. И, наконец, после получения сигнала CTS устройство DTE начинало выдачу данных TxD.

. . . и альтернативное

В асинхронном режиме сигналы RTS и CTS обслуживают оба направления передачи данных, что выходит за рамки рекомендации V.24 и отражает некий “стандарт де-факто”. Поэтому наименования сигналов не соответствуют (и даже противоречат) их назначению. Сигнал RTS теперь рассматривается как готовность устройства DTE принять данные RxD от устройства DCE. Аналогично сигнал CTS свидетельствует о готовности устройства DCE принять данные TxD от устройства DTE и способности передать эти данные в линию.

Логика работы такова: передача данных в ту или иную сторону возможна только при условии, что приемник готов эти данные принять. Если обнаружена неготовность приемника, то источник данных приостанавливает работу, ждет появления готовности,

возобновляет передачу и т. д. Это – так называемое аппаратное управление потоком данных (hardware flow control). Рекомендуем также ознакомиться с решениями, описанными в п. 3.4.

Программное управление потоком данных

В отличие от только что рассмотренного аппаратного управления потоком данных, программное управление (software flow control) применяется в асинхронном режиме при использовании кода ASCII (или иного символьного кода, построенного на основе ASCII). Сигналы RTS и CTS не используются, на соответствующие входы устройств DCE и DTE подается напряжение +12 В, имитирующее “аппаратную” готовность устройств к обмену данными. Поясним, как осуществляются процессы программного управления потоками данных между устройствами DTE и DCE.

В устройстве DTE имеется входная буферная память, в которую записывается поток данных, принимаемых по цепи RxD. Аналогично в устройстве DCE содержится буферная память для временного хранения данных, принимаемых по цепи TxD. Задача состоит в том, чтобы предотвратить переполнение буферной памяти в каждом устройстве, если темп поступления данных выше темпа их рассасывания.

Рассмотрим сначала ситуацию, при которой устройство DTE (компьютер, см. рис. 1.4) не справляется с потоком данных RxD, поступающих из линии через устройство DCE (модем). Такая ситуация возможна даже при не очень высокой скорости асинхронного обмена, если, например, компьютер в данный период выполняет более приоритетную задачу, не связанную с текущим обменом.

Когда буфер устройства DTE заполняется до некоторого критического уровня, например до 90% , компьютер переходит к прерывающей программе, которая предписывает выдать в цепь TxD символ Xoff – код $13_{16} = 0001.0011_2$ в ASCII. Получив этот символ, модем приостанавливает выдачу данных RxD. В зависимости от построения программного обеспечения компьютер либо сразу возвращается к прерванной задаче, либо приступает к разгрузке буфера, либо переходит к каким-то иным действиям. В любом случае должен наступить момент, когда буфер окажется достаточно свободным для получения новых данных. Тогда в цепь TxD будет программно выдан символ Xon = 11_{16} , модем возобновит выдачу данных RxD и т. д.

Противоположная ситуация состоит в том, что модем не справляется с потоком данных TxD. В этом случае он посылает в компьютер по цепи RxD символ Xoff, приостанавливая поток. После рассасывания данных через линию модем посылает по цепи RxD символ Xon, передача данных возобновляется и т. д.

Примечательно, что символы Xon и Xoff, посылаемые из компьютера в модем, в линию связи с удаленным абонентом не передаются.

Трехпроводный вариант интерфейса RS-232

В этом упрощенном варианте интерфейса число используемых сигналов сокращено до двух. Кабель, соединяющий два устройства, содержит всего три провода: первый – для объединения цепей сигнальной земли, второй и третий – для передачи сигналов TxD и RxD (см. рис. 1.4, на котором следовало бы исключить все “лишние” связи, а на освободившиеся входы подать напряжение +12 В). Чтобы уменьшить амплитуду перекрестных помех, следует вместо трех проводов использовать две витые пары “земля – сигнал”.

Поскольку цепи синхронизации отключены, обмен данными возможен только в асинхронном режиме. Как уже отмечалось, при достаточном “интеллекте” устройств в поток символов можно вводить “уникальные” коды, которые расцениваются приемни-

ком как команды, так что трехпроводный вариант интерфейса оказывается не столь примитивным, как это может показаться на первый взгляд.

Существует и аппаратная поддержка трехпроводного варианта интерфейса, правда, затрагивающая всего лишь один режим, связанный с окончанием сеанса связи между устройствами. Если одно из устройств желает прекратить взаимодействие с другим устройством, то оно вместо обычного формирует расширенный старт-бит длительностью более 300 мс. Устройство – приемник первоначально расценивает эту ситуацию как ошибочную, но по истечении 300 мс принимает к сведению факт логического разрыва соединения и очищает свою буферную память от ошибочных данных, принятых за это время.

Электрические уровни сигналов интерфейса RS-232

Возвращаясь к рис. 1.4 отметим, что, согласно интерфейсу RS-232, электрические уровни всех входящих в него сигналов отсчитываются от сигнальной земли SG, цепь 102 – signal ground or common return. Управляющие сигналы передаются в прямом коде, т. е. наличию сигнала соответствует типовой уровень напряжения +12 В, а его отсутствию – минус 12 В. Данные TxD и RxD представляются в обратном коде, т. е. сигналу лог. 1 соответствует напряжение минус 12 В, а сигналу лог. 0 – напряжение +12 В (см. рис. 1.5 – рис. 1.7). Старт- и стоп-биты передаются соответственно положительным и отрицательным уровнями напряжения.

Формирователь сигнала должен выдавать напряжение высокого уровня в пределах +5...+15 В или напряжение низкого уровня в пределах минус 5...15 В (типовое значение: ±12 В). Приемник расценивает входное напряжение из диапазона +3...+25 В как напряжение высокого уровня, и из диапазона минус 3...25 В как напряжение низкого уровня.

Если вход не используется, то на него следует подать соответствующее напряжение высокого или низкого уровня. Например, входы DSR, DCD, TxC и CTS (см. рис. 1.4) можно отключить от соответствующих цепей и подать на них напряжение +12 В. При таком подключении предполагается, что модем всегда готов к работе, в линии постоянно присутствует полноценный принимаемый сигнал, передача данных TxD в синхронном режиме происходит только с использованием сигнала CLK, управление потоком данных в асинхронном режиме либо программное (Xon – Xoff), либо аппаратное (hardware flow control), но одностороннее, при котором модем никогда не “возражает” против приема данных TxD, а в синхронном режиме он всегда готов начать или продолжить прием данных TxD и их передачу в линию. Отметим, что поскольку напряжение +12 В в явном виде не выведено на соединитель, входы DSR, DCD, TxC и CTS можно соединить с выходом DTR, на котором при нормальной работе устройства это напряжение присутствует.

Предыдущие описания сигналов и режимов работы интерфейса RS-232 основывались на “классической” схеме соединения устройств типа DTE и DCE (см. рис. 1.4). Однако эта схема не является единственно возможной. Рассмотрим другие схемы соединения взаимодействующих устройств.

1.3. Асинхронный обмен данными между одноименными устройствами типа DTE/DCE

На практике часто необходимо соединить между собой два одноименных устройства: DTE – DTE или DCE – DCE. Сначала рассмотрим взаимодействие этих устройств в асинхронном режиме (при котором цепи синхронизации не используются); взаимодействие в синхронном режиме описано в гл. 2.

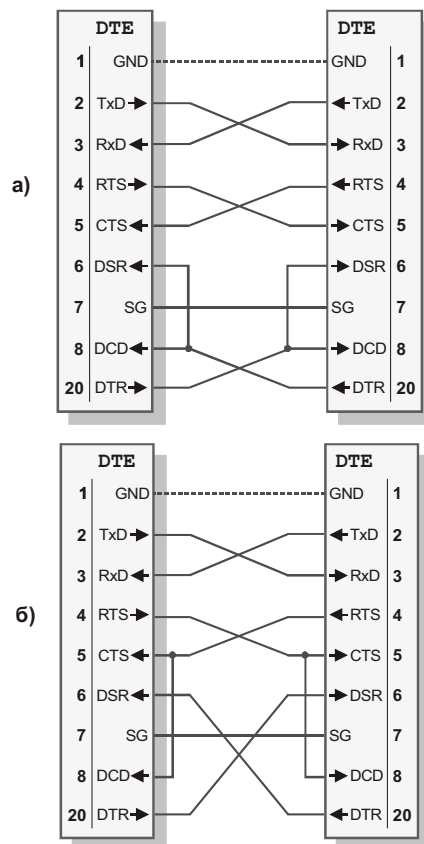
Варианты сопряжения двух устройств типа DTE

Рассмотрим типовые варианты сопряжения, представленные на рис. 1.9. Предположим, что все показанные на нем устройства – компьютеры, и каждый из них уверен, что его партнер – модем (именно для такой пары и был в свое время разработан интерфейс RS-232). Но модема в действительности нет, поэтому в данной ситуации соединительные кабели между устройствами называют нуль-модемными.

На рисунке представлены не все возможные варианты кабелей. К сожалению, если в документации на устройство нет четко сформулированных условий формирования и проверки управляющих интерфейсных сигналов (а так чаще всего и бывает), то “творческий процесс” неизбежен, т. е. придется применять и изобретать разные варианты кабелей.

Цифрами обозначены номера контактов соединителя DB-25 (вилка), штриховой линией – провод, соединяющий цепи GND защитной земли (этих цепей может и не быть); цепи сигнальной земли SG в общем случае изолированы от цепей GND. Во всех вариантах выход TxD соединен с входом RxD устройства – партнера.

Вариант а отличается от варианта б способом формирования входного сигнала DCD: в первом случае он повторяет сигнал DTR, во втором – сигнал RTS устройства – партнера. Вариант а, пожалуй, наиболее логичен. Действительно, здесь мы видим две (и даже три!) классические пары взаимодополняющих сигналов управления: RTS – CTS, DTR – DSR и DTR – DCD. Этот вариант наиболее распространен, и его имеет смысл использовать в тех случаях, когда нет достаточной информации об особенностях реализации интерфейса соединяемых устройств.



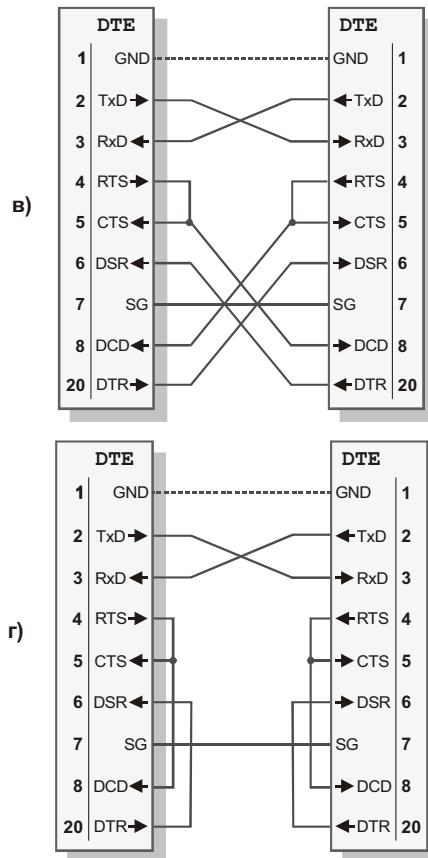


рис. 1.9. Некоторые варианты соединения устройств типа DTE

В варианте б входы CTS и DCD объединены. Это означает, что пассивное состояние сигнала на объединенных входах (напряжение минус 12 В) воспринимается не только как неготовность приемника устройства – партнера, но и как его общая неготовность к работе. Поэтому помимо классического аппаратного управления потоком данных по цепям RTS – CTS (как в варианте а) здесь наблюдается некий побочный эффект. Он заключается в том, что приостановка потока в одном из направлений (снятием сигнала RTS) влечет за собой прекращение приема данных, передаваемых в противоположном направлении, так как при отсутствии сигнала DCD принимать данные нет смысла. Хорошо это или плохо – решает тот, кто точно знает цель построения конкретной системы из двух устройств типа DTE.

Вариант в отличается от варианта б невозможностью работы в режиме аппаратного управления потоком данных, так как между устройствами нет связей по цепям RTS – CTS. Сходство этих вариантов – в полной блокировке обмена данными между устройствами при отсутствии сигнала RTS хотя бы в одном из них.

Вариант г предполагает постоянную готовность устройства – партнера к работе, так как входные управляющие сигналы имитируются, а не отражают истинное положение вещей.

Пример сопряжения двух устройств типа DCE

Схемы сопряжения устройств типа DCE по смыслу близки рассмотренным ранее (см. рис. 1.9). Они содержат общие цепи сигнальной SG и (не всегда) защитной GND земли, а также две перекрестные связи RxD – TxD. Типовой пример такой схемы приведен на рис. 1.10.

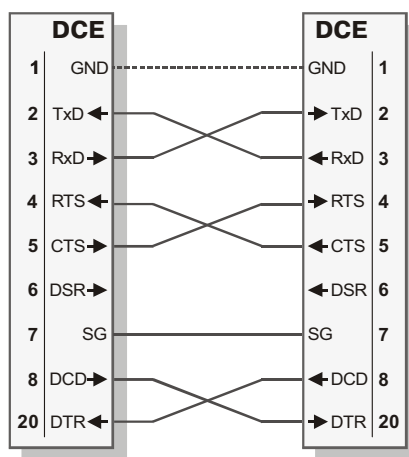


рис. 1.10. Схема сопряжения двух устройств типа DCE

В данном примере задействованы пары цепей CTS – RTS и DCD – DTR. Здесь также можно предложить ряд вариантов соединения. Например, вместо выхода DCD можно использовать выход DSR, выходы CTS можно соединить перемычками с входами RTS своих же устройств и т. п.

Интересно отметить, что соединительные кабели между устройствами DCE часто также называют нуль-модемными, хотя их по аналогии правильнее было бы назвать нуль-компьютерными.

2. Взаимодействие устройств типа DTE/DCE в синхронном режиме: типовые решения

В синхронном режиме, так же как и в асинхронном, возможно взаимодействие устройств типа DTE и DCE в любых сочетаниях.

Напомним, что пара устройств DTE – DCE обычно объединяется прямыми связями между одноименными контактами соединителей (см. рис. 1.4). Отметим также, что три сигнала синхронизирующей группы (CLK, TxС, RxС) не используются одновременно: возможны лишь сочетания CLK – RxС или TxС – RxС. При объединении одноименных пар устройств (DTE – DTE и DCE – DCE) помимо использования цепей, рассмотренных ранее (см. рис. 1.9 и рис. 1.10), необходимо должным образом соединить контакты, отвечающие за синхронизацию.

Можно предложить десятки вариантов схем сопряжения одноименных и разноименных устройств (DTE и DCE). Эти схемы различаются числом и местоположением источников синхросигналов, выбором сочетания цепей CLK – RxС или TxС – RxС, структурными особенностями устройств, схемами кабелей и т. д.

Чтобы не запутаться в этих вариантах и не тратить силы на изучение “полуэкзотических” решений, рассмотрим лишь некоторые показательные схемы сопряжения. Для этого обратимся к наиболее распространенным примерам построения синхронных каналов связи между удаленными устройствами (рис. 2.1 – рис. 2.4).

В схемах, представленных на этих рисунках, данные передаются между оконечными устройствами через устройства типа DCE 1 и 2 (в наших примерах – через модемы) по каналу связи. Простейший канал связи – это одна или две витые пары медных проводов. В более общем случае канал связи может содержать последовательно включенные ретрансляторы, мультиплексоры и иные устройства. В наших примерах существенно только то, что канал связи представляет собой всего лишь некоторую среду передачи данных, смешанных с синхросигналами. При этом передача ведется одновременно в обоих направлениях.

Канал связи с подключенными к его началу и концу устройствами типа DCE удобно рассматривать как элементарную функционально-законченную транспортную систему передачи данных. Эта система может синхронизироваться от собственных или внешних опорных генераторов; тогда ее обычно называют соответственно системой с внутренней или внешней синхронизацией.

2.1. Системы с внутренней синхронизацией

В схеме, приведенной на рис. 2.1, каждое направление передачи данных обслуживается соответствующим генератором G1 и G2 синхросигналов высокой точности и стабильности*. Номинальные частоты сигналов этих генераторов одинаковы, но фактически они, конечно, несколько различны (абсолютного совпадения быть не может). Рассмотрим процесс передачи данных из устройства DTE 1 в устройство DTE 2.

* Термин “точность” определяет степень соответствия номинальной (заявленной) частоты генератора усредненной по времени фактической (измеренной) частоте. Например, генератор с номинальной частотой 10 МГц может иметь фактическую частоту, усредненную за 100 часов, отличающуюся от номинальной на 0,4 Гц. Термин “стабильность” определяет степень соответствия фактической усредненной по времени частоты мгновенной измеренной частоте. Эти частоты могут различаться, например, на 0,7 Гц. Таким образом, генератор может быть: а) точным и стабильным; б) точным, но нестабильным; в) неточным, но стабильным; г) неточным и нестабильным. Для оценки генераторов приняты стандартные уровни качества (см. п. 6.1).

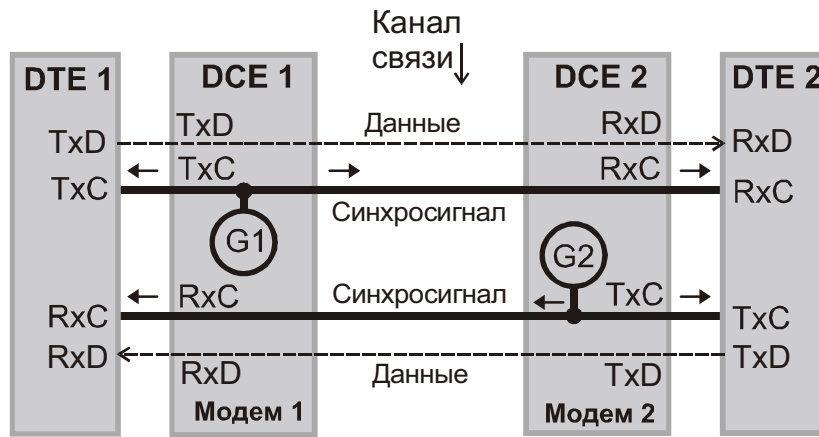


Рис. 2.1. Система с внутренней синхронизацией – первый вариант.

Под действием сигнала TxC от генератора $G1$ устройство $DTE 1$ выдает данные TxD в соответствии с временной диаграммой, приведенной на рис. 1.6, б. Эти данные поступают в модем 1, временно в нем запоминаются и затем под действием синхросигнала от того же генератора $G1$ кодируются и передаются в канал связи. Таким образом, в канал поступает смесь данных с синхросигналом.

Модем 2 выделяет из полученной по каналу смеси синхросигнал и данные. Синхросигнал очищается от помех, данные временно запоминаются. Далее под управлением восстановленного синхросигнала, именуемого теперь сигналом RxC , данные RxD передаются из модема 2 в устройство $DTE 2$ в соответствии с временной диаграммой, приведенной на рис. 1.8. Схема симметрична, поэтому процесс передачи данных в обратном направлении аналогичен описанному.

Схема, показанная на рис. 2.2, отличается от предыдущей тем, что вместо синхросигнала от генератора $G2$ используется синхросигнал, выделенный из канала. В данном случае все процессы протекают под управлением генератора $G1$ ведущего (Master) модема 1. Ведомый (Slave) модем 2, по существу, помимо прочих, выполняет функцию ретранслятора синхросигнала от генератора $G1$.

Передача данных из устройства $DTE 1$ в устройство $DTE 2$ аналогична описанной ранее. При передаче данных в обратном направлении они временно запоминаются в модеме 2 и затем выдаются в канал, но в этом случае процессы синхронизируются выделенным из канала сигналом.

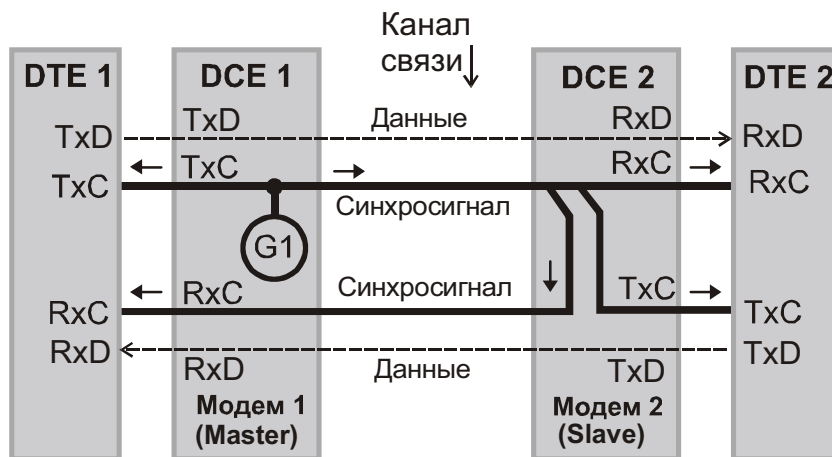


Рис. 2.2. Система с внутренней синхронизацией – второй вариант

Отметим, что сигналы TxC и RxC на входах устройства $DTE 1$ имеют одинаковую частоту, но взаимно сдвинуты по фазе на некоторый заранее неизвестный угол (но это не нарушает работоспособности данной системы). Поэтому передаваемые и прини-

маемые данные принадлежат взаимно сдвинутым по фазе синхросеткам, по которым определяются границы и центры битовых интервалов. Например, положительный фронт сигнала ТхС может быть близок отрицательному фронту сигнала RxС (сдвиг близок 180 град.) и т. п. Сдвиг вызван существенным различием задержек распространения сигнала от одного и того же генератора G1 до входов устройства DTE 1 по короткому и длинному путям. Кроме того, качество сигнала после его прохождения по длинному пути может в той или иной степени снизиться (подробности - см. гл. 5).

Следует отметить, что для нормальной работы некоторых устройств (мультиплексов и т. п.) подобный фазовый сдвиг между синхросетками передаваемых и принимаемых данных недопустим.

2.2. Системы с внешней синхронизацией

В схеме на рис. 2.3 опорный генератор размещен в оконечном устройстве типа DCE. Под действием синхросигнала с этого генератора данные передаются из устройства DCE 1 в модем 1, временно запоминаются в нем и затем в смеси с синхросигналом поступают в канал связи. Модем 2 и оконечное устройство типа DTE работают в тех же режимах, что и в схеме, приведенной на рис. 2.2. Обратная передача данных из модема 1 в устройство DCE 1 сопровождается выделенным из канала сигналом RxС, который при поступлении в это устройство трактуется как сигнал CLK.

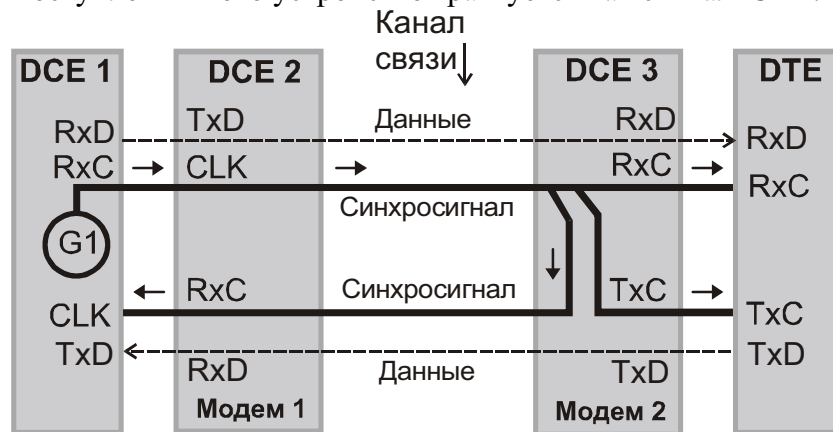


рис. 2.3. Система с внешней синхронизацией – первый вариант

Схема на рис. 2.4 отличается от приведенной на рис. 2.3 двумя существенными особенностями.

Во-первых, генератор G1 формирует синхронные и синфазные сигналы RxС и ТхС. Они, как и положено, соответственно сопровождают “свои” выходные данные и запрашивают “чужие”, поступающие на вход устройства DCE 1. Таким образом, модем 1 при взаимодействии с устройством DCE 1 должен выдавать и принимать данные, размещенные в одной и той же синхросетке.

Во-вторых, модем 1 (типа Зелакс М-64) дополнительно выполняет функцию привязки принимаемых из канала данных к исходному синхросигналу от генератора G1. Это осуществляется следующим образом. Модем 1, как и в предыдущих примерах, выделяет из канального сигнала синхроимпульсы и данные. Под действием этих синхроимпульсов принятые из канала данные временно запоминаются в буферной памяти (на рисунке показана в виде черного квадрата). В отличие от описанного ранее сквозного прохождения синхросигнала через модем 1, дальнейшее распространение выделенных из канала синхроимпульсов прекращается, что условно отражено на схеме “крестиком”.

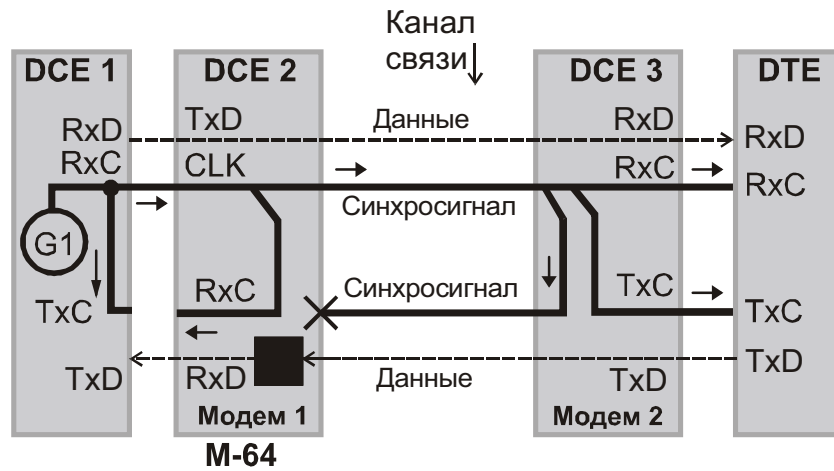


рис. 2.4. Система с внешней синхронизацией – второй вариант

Данные считываются из буферной памяти под управлением сигналов от генератора $G1$, поступающих по цепи $G1 - RxC - CLK$. Эти данные сопровождаются “своим” сигналом RxC , который, однако, не передается в устройство $DCE 1$, так как в кабеле $DCE 1 - DCE 2$ нет соответствующего провода.

В результате имеем следующий сценарий обмена данными. Устройство $DCE 1$ сопровождает свои выходные данные сигналом RxC . Модем 1 принимает этот сигнал на вход CLK и под его управлением временно запоминает входные данные и пересылает их в канал. В то же время устройство $DCE 1$ запрашивает данные от модема 1 сигналом TxC , совпадающим с RxC . Оно уверено в привязке поступающих от модема 1 данных к сигналу TxC . И эта уверенность оправдывается благодаря правильному выбору режима синхронизации буферной памяти.

2.3. Использование модема как устройства типа DTE

Пара модемов Зелакс М-144 может работать с каналом связи в различных режимах. При этом, в частности, один из модемов может рассматриваться как устройство типа DTE. Мы ознакомимся только с одним из таких режимов (рис. 2.5).

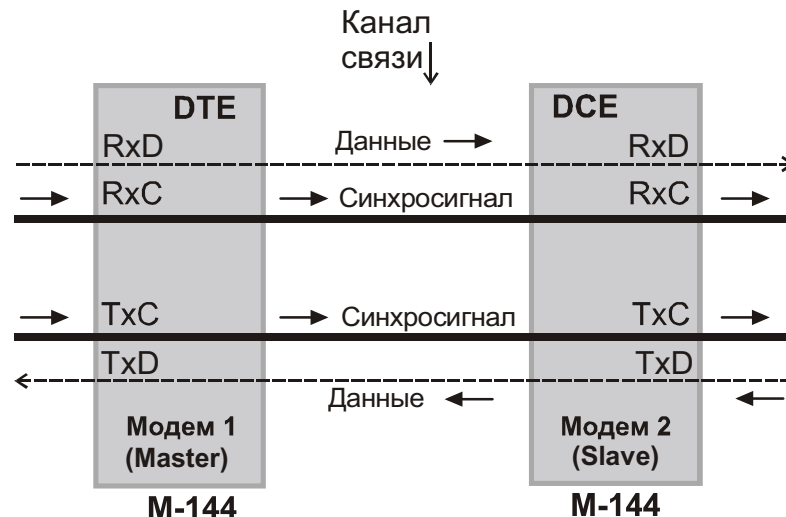


рис. 2.5. Вариант подключения модемов М-144 к каналу связи

Как следует из схемы, модемы 1 и 2 выполняют соответственно функции устройств типа DTE и DCE. При этом обеспечивается параллельное и сквозное прохождение сигналов синхронизации “слева – направо” от двух внешних источников синхронизации, в общем случае независимых. Неизбежно возникает вопрос: может ли синхросиг-

нал ТхС распространяться в канале навстречу “своим” же данным (т. е. как бы “против течения”)? Может, но описание подробностей такого распространения выходит за рамки настоящей главы (см. п. 3.5.2). Примем пока этот факт “на веру”.

2.4. Система с двумя последовательно включенными каналами связи

Чтобы получить более общее представление о синхронизации систем, использующих приведенные решения, рассмотрим пример такой системы (рис. 2.6). В ней применены две рассмотренные ранее схемы (см. рис. 2.1 и рис. 2.5). Последняя использована в качестве удлинителя для передачи сигналов RxC и ТхС к удаленному оконечному устройству DTE 3. Пару модемов 2 и 3, расположенных недалеко друг от друга, можно рассматривать как ретранслятор.

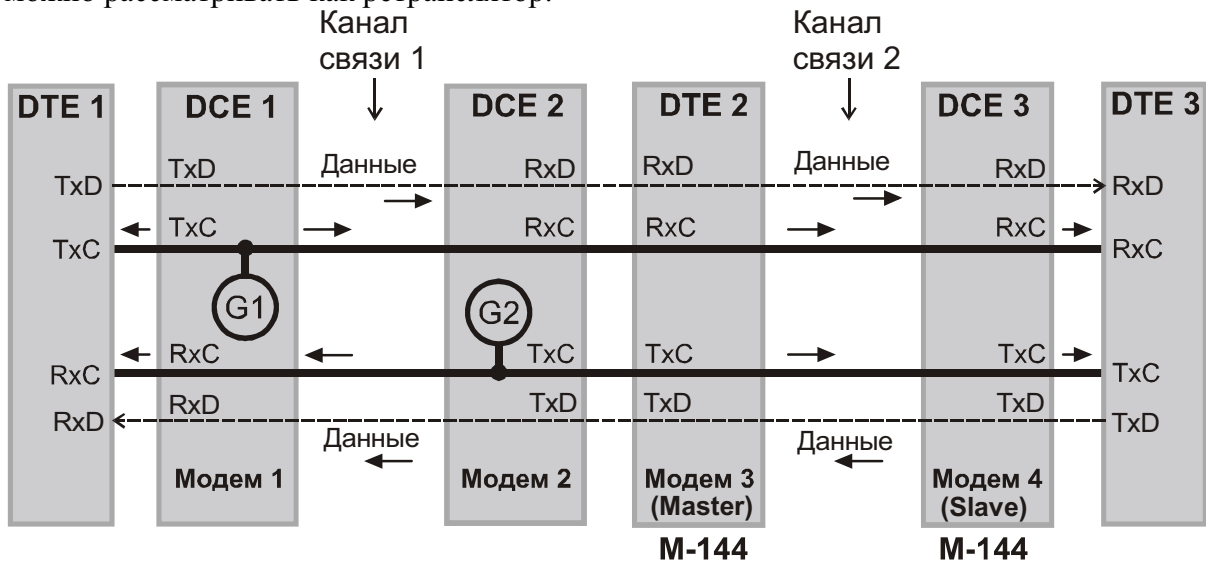


Рис. 2.6. Система с двумя последовательно включенными каналами связи

Отметим, что при проектировании систем с внутренней и внешней синхронизацией необходимо следить за тем, чтобы в них не было замкнутых контуров распространения синхросигнала, не связанных с опорным генератором. В приведенных схемах таких контуров нет. Но в более сложных системах, состоящих из десятков или сотен синхронных устройств, предотвратить возникновение таких контуров бывает непросто (способы предотвращения закливания синхросигналов описаны в гл. 6).